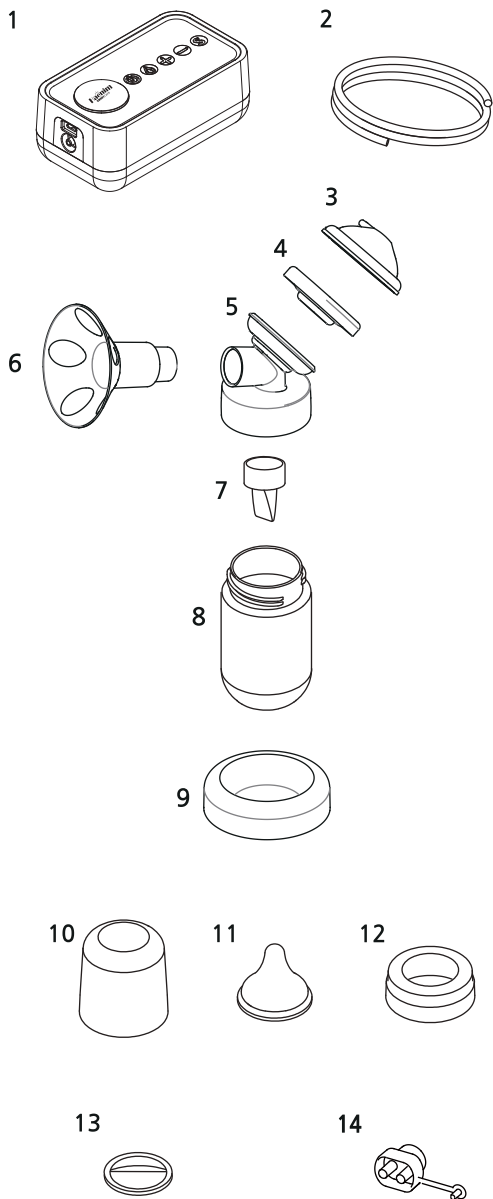


Contents

1. 產品構成
2. 使用注意事項
3. 產品介紹
4. 吸乳時注意事項
5. 電池充電
6. 產品清洗方法
7. 母乳保管
8. 維修質保
9. 故障維修
10. 產品信息

1. 產品構成



- ① 主機
- ② 導管
- ③ NexusFit 泵蓋
- ④ NexusFit 迴流閥
- ⑤ NexusFit 泵殼
- ⑥ NexusFit 吸乳罩
- ⑦ NexusFit 鴨嘴閥
- ⑧ 奶瓶
- ⑨ 奶瓶支架
- ⑩ 奶瓶蓋
- ⑪ 0-3個月使用奶嘴
- ⑫ 奶瓶護圈
- ⑬ 奶瓶防塵 / 儲存蓋
- ⑭ 單/雙邊連接口

注意：除主機外2到14號配件均為易耗品，
建議6個月更換

2. 使用注意事項

2-1. 安全總覽



產品使用前必須熟知注意事項。

- 1) 本產品是個人衛生用品，
與他人混用可能會有交叉感染的風險請謹慎
- 2) 使用前請洗手並將胸部擦拭乾淨
- 3) 使用前請先將除外主機和導管外的所有配件
(3到13號配件) 用奶瓶洗潔精或嬰兒用品專用
洗潔精清淨，用高溫消毒或紫外線消毒器消毒，
再按照說明書安裝吸奶器
- 4) 請勿連續2次以上不間斷吸乳
- 5) 配件若掉落在地請洗乾淨後再使用，
請勿在導管中塞入異物
- 6) 如果導管發黴請立即停止使用並更換
- 7) 請勿將冷藏的母乳直接放入微波爐或滾水中加熱
- 8) 開車時禁止使用
- 9) 懷孕期間禁止使用以防震動影響胎兒
- 10) 請放在孩子夠不到的地方

2-2. 產品安全

- 1) 未經生產商的許可嚴禁自行改裝、拆卸本產品
- 2) 請勿在火器附近放置電線及機器
- 3) 請勿自行剪短導管
- 4) 主機嚴禁沾水或烘乾加熱，可用乾淨毛巾擦拭

2-3. 電氣安全

- 1) 產品使用後應立即拔下插頭
- 2) 請勿放置在有水氣或潮溼的地方
- 3) 如果產品掉進水裏，不要伸手拿，
立即從電源插座上拔下插頭，停止使用
- 4) 先將電源適配器插入吸奶器，再插入牆上的插座
- 5) 請勿將電源線纏繞適配器上
- 6) 請必須使用安全認證合格的適配器
(適配器需另行購買)
- 7) 嚴禁在洗澡或淋浴時使用

注意：吸乳時如有不適或痛疼請立即停止，
用手指輕輕移開防護罩。

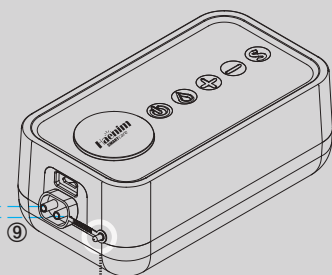
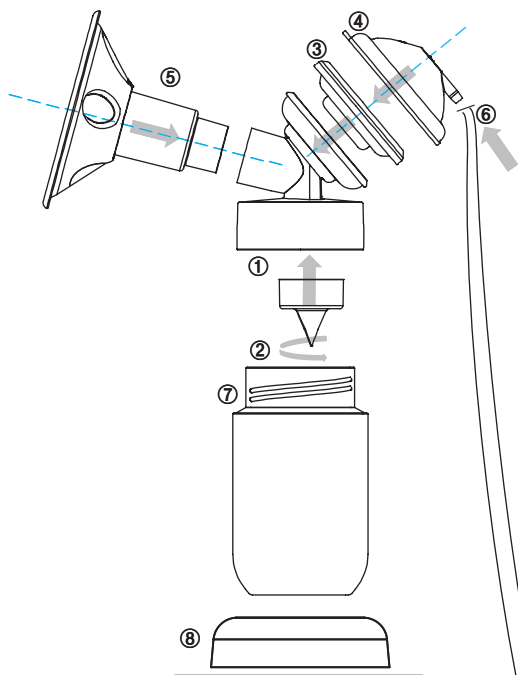
3. 產品介紹

3-1. 配件組裝方法

1. 如圖所示將①②③④⑤依次安裝
2. 將⑥導管一頭插入④泵蓋
3. ①泵殼處擰上⑦奶瓶
4. 將奶瓶放入⑧防倒支架
5. 將導管另一頭插入⑨單/雙邊接口

※ 使用小貼士

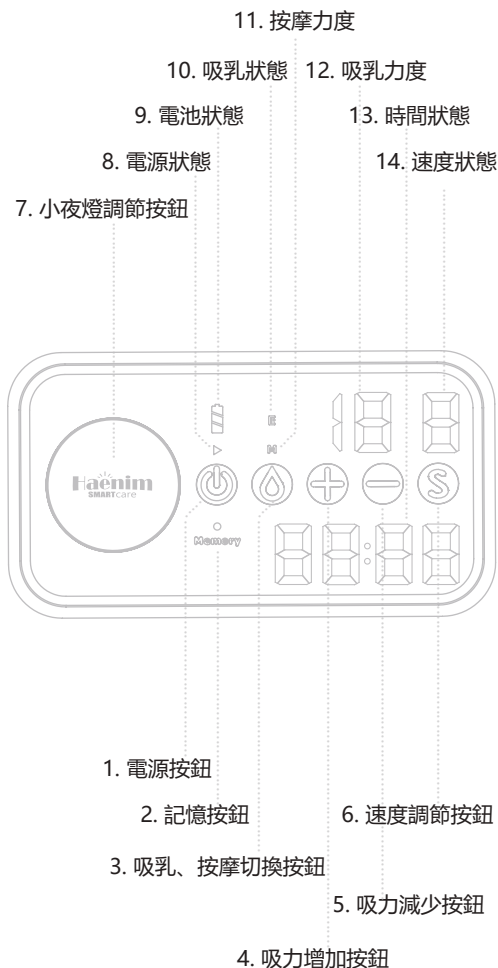
1. 開始使用時，
不要立刻設定過高的吸力以免引起痛疼，
建議先從低吸力開始，慢慢增加到略感輕微不適
(但不痛)，然後反覆調節找到適合的吸力
2. 通常吸乳的時間為10~15分鐘，
但會有個人體差異
3. 使用單邊吸乳時，必須用端口帽塞住單/
雙邊連接口另一個未接導管的口；
使用雙邊吸乳可以節省時間，如果感覺吸力不夠，
可以加大吸力按鈕
4. 如果電量顯示燈只剩下1格，請充電後或插電使用
5. 吸乳超過30分鐘過後電源將自動關閉
6. 配件安裝錯誤時無法吸乳
7. 主機和吸管嚴禁使用高溫或煮燙消毒



端口帽

3-2. 產品使用方法

1) 顯示部分名稱



2) 顯示部分功能

1. 電源按鈕



- 電源開/關
- 長按電源鍵3-5秒鐘綠燈亮進入待機狀態 (圖8. 電源顯示LED)

2. 吸乳 / 按摩切換按鈕



- 輕觸變換吸乳或按摩模式
- 吸乳模式時 (圖10. 吸乳顯示LED)
- 按摩模式時 (圖11. 按摩顯示LED)
- *建議先使用按摩模式, 再使用吸乳模式
- (圖9. 顯示電池餘量)
- (圖12. 顯示吸力擋位) 壓力階段表示
- 記憶功能 (重啟時默認為上次吸乳時同樣模式)

3. 吸力調節按鈕



- 吸乳模式有1~15檔調節
- 按摩模式有1~5檔調節



(圖4, 5. 吸力調節按鈕)

4. 速度調節按鈕



- 吸乳模式下可以有1~5檔調節 (圖14. 顯示速度擋位)

5. 小夜燈調節按鈕

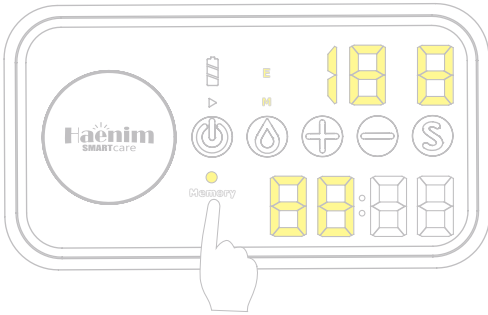


- 電源開啓狀態下或充電狀態下, 輕觸即可打開小夜燈, 長按按鈕可以調節亮度

6. 記憶按鈕

- Memory - 先按電源鍵再按記憶鍵即可啓動
- (圖2. 記憶按鈕顯示LED)

● 如何重置記憶功能



- 長按電源按鈕開機後，
長按5秒記憶按鈕開始設定記憶功能
- 通過繼續按記憶鍵調整閃爍至需要設定的內容
- 閃爍燈首先跳到的模式是吸乳或按摩，
選擇一項通過+ -按鈕調節吸乳或按摩的時間和力度；
以同樣方式可以設置吸乳的速度
- 所有的記憶功能設置完成後
再長按5秒記憶按鈕即可完成

4. 吸乳時注意事項

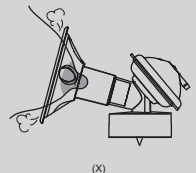
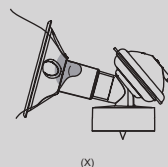
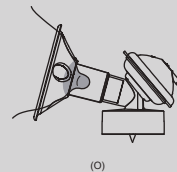
4-1. 正確的吸乳介紹

- 1) 放鬆，保持舒適正確的坐姿
- 2) 吸乳前，輕輕按摩乳房，可以熱敷乳房5-10分鐘
- 3) 吸乳的時間通常10~15分鐘合適，
少量頻繁吸乳比多量長時間吸乳更有效
(建議每隔2~3小時，每天8次)



4-2. NexusFit 專利吸乳罩使用技巧

- 1) 乳頭自由移動，置於吸乳罩的中心，
切勿偏向一邊
- 2) 用另一隻手托住乳房的下面，
靠近吸乳罩的吸入口。
- 3) 請勿將乳暈伸入吸入口的內部
- 4) 將胸部貼近吸乳罩，保持密封不漏氣
- 5) 關閉電源後，方可將吸乳罩取下



5. 充電池

1) 本產品的鋰電池符合 IEC 62133:2012 的標準

- 額定電壓：DC 3.7V
- 額定用量：2200 mAh
- 使用時間：大約 3 小時
- 充電時間：大約 3 小時

注意：根據使用的環境，電池壽命有可能會縮短

6. 產品清洗方法

6-1. 清洗和保管目錄

	可高溫消毒	可水洗	參考
主機	X	X	用乾淨的微溼毛巾擦拭
導管	X	X	污染時請更換
NexusFit 泵蓋	○	○	
NexusFit 吸乳罩	○	○	
NexusFit 迴流閥	○	○	
NexusFit 鴨嘴閥	○	○	
奶嘴	○	○	
奶瓶	○	○	
奶瓶罩	○	○	
奶瓶儲存蓋	○	○	

7. 母乳保管

7-1. 母乳儲存時注意事項

儲存條件	溫度	建議最長保管時間
室溫	16 ~ 29°C (60 ~ 85°F)	在乾淨的環境下， 最長6-8小時
冷藏	≤4°C (39°F)	在乾淨的環境下， 最長5-8小時
冷凍	≤-17°C (0°F)	最長6-12個月

7-2. 母乳餵養

- 1) 解凍過的母乳不得在冷藏室保管超過24小時，解凍過的母乳不可再冷凍
- 2) 想要快速解凍母乳，可以把母乳儲存器放在溫水加熱
- 3) 將儲存器放在溫水裏20分鐘，使其達到正常溫度
- 4) 冷凍時，不要將儲存器存量超過75%，留出膨脹空間，並在容器上標註日期
- 5) 如需將母乳添加到已經冷凍的母乳儲存器中，請確保添加的量小於已經冷凍的量
- 6) 餵乳前請先確認奶瓶狀態，同時為了防止可能的窒息危險，請先測試奶嘴的流出量
- 7) 嚴禁私自擴大奶嘴孔

8. 維修質保

8-1. 質保期

- 1) 產品主機在簽收之日起一年內，非人為原因故障可享受免費維修；超過一年享受付費維修
- 2) 除主機外的所有配件均為易耗品，一經拆開使用不得退換，不享受維修
- 3) 如需維修，請撥打免費售後電話

9. 故障維修

9-1. 常見問題及解決方案

如果您的問題不能通過以下部分的内容解決，請聯繫我們的銷後服務中心

1) 電源不通電

原因：沒有充電或需要確認適配器和充電線的狀態

解決：用正確的適配器和充電線來充電

2) 產品沒電或不啓動

原因：內部電路板鬆動

解決：進行產品初始化（即拔掉電源/充電器重啓）

還是不啓動時，請聯繫服務中心

3) 沒有吸力

原因：導管連接不良

解決：插緊導管連接部位，確保不漏氣，

如果使用單邊吸乳，

請確認連接口的另一個端口是否塞緊

原因：NexusFit 吸乳罩沒蓋緊

解決：蓋緊配件，牢固連接

原因：迴流閥沒有安裝好

解決：重新安裝迴流閥

4) 吸力不夠

原因：確認吸力顯示及調節按鈕

解決：用吸力調節和速度調節按鈕重新設定

原因：胸和吸乳罩之間漏氣

解決：調節坐姿、乳頭位置，壓緊吸乳罩

原因：需要更換迴流閥和泵蓋

解決：配件使用時間過長，彈性降低，影響吸力，

需定期更換

10. 產品信息

產品名稱	雙邊電動奶泵
型號名稱	HAENIM 7V
性能	1. 額定電壓 輸入 AC 100-240V, 50/60Hz, 輸出 DC 5V, 1A 2. 功率：5 W
質保期	產品主機在簽收之日起一年內
製造公司	Haenim Co.,Ltd.
原產地	韓國