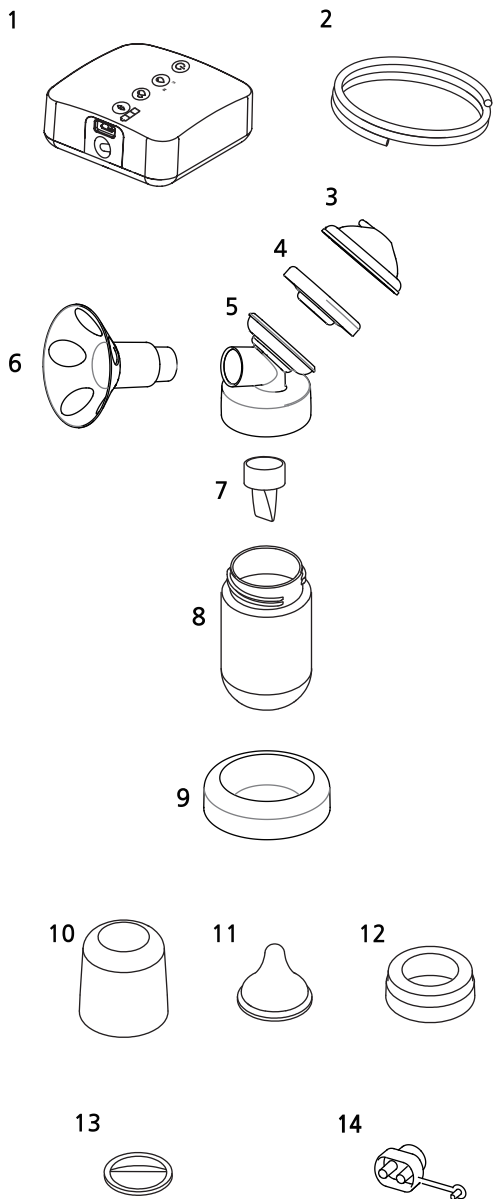




# Contents

1. 產品構成
2. 使用注意事項
3. 產品介紹
4. 吸乳時注意事項
5. 電池充電
6. 產品清洗方法
7. 母乳保管
8. 維修質保
9. 故障維修
10. 產品信息

# 1. 產品構成



- ① 主機
- ② 導管
- ③ NexusFit 泵蓋
- ④ NexusFit 迴流閥
- ⑤ NexusFit 泵殼
- ⑥ NexusFit 吸乳罩
- ⑦ NexusFit 鴨嘴閥
- ⑧ 奶瓶
- ⑨ 奶瓶支架
- ⑩ 奶瓶蓋
- ⑪ 0-3個月使用奶嘴
- ⑫ 奶瓶護圈
- ⑬ 奶瓶防塵 / 儲存蓋
- ⑭ 單/雙邊連接口

注意：除主機外2到14號配件均為易耗品，  
建議6個月更換

## 2. 使用注意事項

### 2-1. 安全總覽



產品使用前必須熟知注意事項。

- 1) 本產品是個人衛生用品，與他人混用可能會有交叉感染的風險請謹慎
- 2) 使用前請洗手並將胸部擦拭乾淨
- 3) 使用前請先將除外主機和導管外的所有配件（3到13號配件）用奶瓶洗潔精或嬰兒用品專用洗潔精清淨，用高溫消毒或紫外線消毒器消毒，再按照說明書安裝吸奶器
- 4) 請勿連續2次以上不間斷吸乳
- 5) 配件若掉落在地請洗乾淨後再使用，請勿在導管中塞入異物
- 6) 如果導管發黴請立即停止使用並更換
- 7) 請勿將冷藏的母乳直接放入微波爐或滾水中加熱
- 8) 開車時禁止使用
- 9) 懷孕期間禁止使用以防震動影響胎兒
- 10) 請放在孩子夠不到的地方

### 2-2. 產品安全

- 1) 未經生產商的許可嚴禁自行改裝、拆卸本產品
- 2) 請勿在火器附近放置電線及機器
- 3) 請勿自行剪短導管
- 4) 主機嚴禁沾水或烘乾加熱，可用乾淨毛巾擦拭

### 2-3. 電氣安全

- 1) 產品使用後應立即拔下插頭
- 2) 請勿放置在有水氣或潮溼的地方
- 3) 如果產品掉進水裏，不要伸手拿，立即從電源插座上拔下插頭，停止使用
- 4) 先將電源適配器插入吸奶器，再插入牆上的插座
- 5) 請勿將電源線纏繞適配器上
- 6) 請必須使用安全認證合格的適配器（適配器需另行購買）
- 7) 嚴禁在洗澡或淋浴時使用

**注意：**吸乳時如有不適或痛疼請立即停止，用手指輕輕移開防護罩。

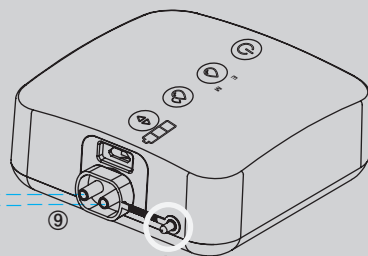
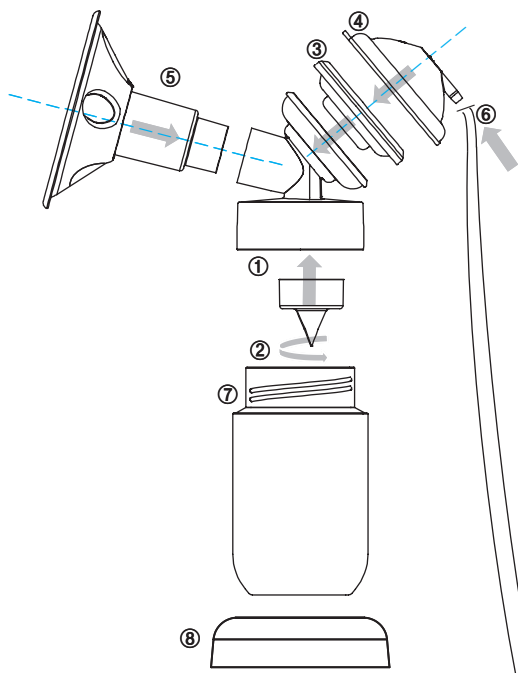
### 3. 產品介紹

#### 3-1. 配件組裝方法

1. 如圖所示將①②③④⑤依次安裝
2. 將⑥導管一頭插入④泵蓋
3. ①泵殼處擰上⑦奶瓶
4. 將奶瓶放入⑧防倒支架
5. 將導管另一頭插入⑨單/雙邊接口

#### ※ 使用小貼士

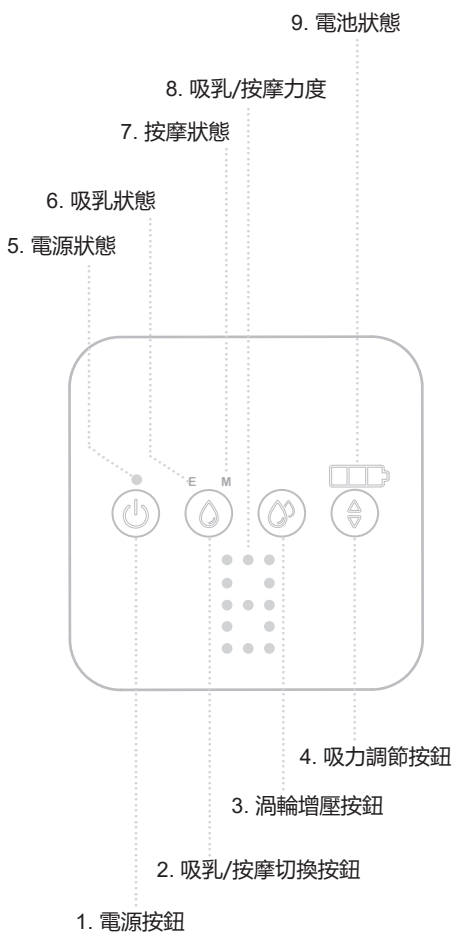
1. 開始使用時，  
不要立刻設定過高的吸力以免引起疼痛，  
建議先從低吸力開始，慢慢增加到略感輕微不適  
(但不痛)，然後反覆調節找到適合的吸力
2. 通常吸乳的時間為10~15分鐘，  
但會有個人體差異
3. 使用單邊吸乳時，必須用端口帽塞住單/  
雙邊連接口另一個未接導管的口；  
使用雙邊吸乳可以節省時間，如果感覺吸力不夠，  
可以加大吸力按鈕
4. 如果電量顯示燈只剩下1格，請充電後或插電使用
5. 吸乳超過30分鐘過後電源將自動關閉
6. 配件安裝錯誤時無法吸乳
7. 主機和吸管嚴禁使用高溫或煮燙消毒



端口帽

## 3-2. 產品使用方法

### 1) 顯示部分名稱



### 2) 顯示部分功能

#### 1. 電源按鈕

- 電源開/關
- 長按電源鍵1秒鐘綠燈亮進入待機狀態 (圖5. 電源顯示LED)

#### 2. 吸乳 / 按摩切換按鈕

- 輕觸變換吸乳或按摩模式
- 吸乳模式時 (圖6. 吸乳顯示LED)
- 按摩模式時 (圖7. 按摩顯示LED)
- \* 建議先使用按摩模式, 再使用吸乳模式
- (圖9. 顯示電池餘)
- (圖8. 顯示吸力擋位)
- 記憶功能 (重啟時默認為上次吸乳時同樣模式)

#### 3. 渦輪增壓按鈕

- 當需要更大吸力時使用該功能 (建議雙邊吸乳時使用)
- 吸乳模式啟動 (圖6 LED閃爍)
- 按摩模式啟動 (圖7 LED閃爍)
- 當使用超過30分鐘時, 7A lite吸奶器會啟動自動斷電保護。

#### 4. 吸力調節按鈕

- 吸乳/按摩模式有1~9檔調節 (圖4. 吸力調節按鈕)

注意: 本產品具有運轉30分後自動關閉的安全功能

## 4. 吸乳時注意事項

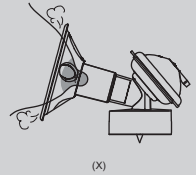
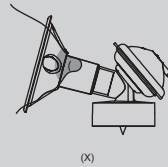
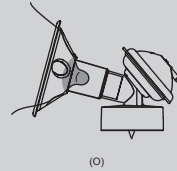
### 4-1. 正確的吸乳介紹

- 1) 放鬆，保持舒適正確的坐姿
- 2) 吸乳前，輕輕按摩乳房，可以熱敷乳房5-10分鐘
- 3) 吸乳的時間通常10~15分鐘合適，  
少量頻繁吸乳比多量長時間吸乳更有效  
(建議每隔2~3小時，每天8次)



### 4-2. NexusFit 專利吸乳罩使用技巧

- 1) 乳頭自由移動，置於吸乳罩的中心，切勿偏向一邊
- 2) 用另一隻手托住乳房的下面，靠近吸乳罩的吸入口。
- 3) 請勿將乳暈伸入吸入口的內部
- 4) 將胸部貼近吸乳罩，保持密封不漏氣
- 5) 關閉電源後，方可將吸乳罩取下



## 5. 充電池

1) 本產品的鋰電池符合 IEC 62133:2012 的標準

- 額定電壓：DC 3.7V
- 額定用量：2200 mAh
- 使用時間：大約 4 小時
- 充電時間：大約 3 小時

注意：根據使用的環境，電池壽命有可能會縮短

## 6. 產品清洗方法

### 6-1. 清洗和保管目錄

	可高溫消毒	可水洗	參考
主機	X	X	用乾淨的微溼毛巾擦拭
導管	X	X	污染時請更換
NexusFit 泵蓋	○	○	
NexusFit 吸乳罩	○	○	
NexusFit 迴流閥	○	○	
NexusFit 鴨嘴閥	○	○	
奶嘴	○	○	
奶瓶	○	○	
奶瓶罩	○	○	
奶瓶儲存蓋	○	○	



## 7. 母乳保管

### 7-1. 母乳儲存時注意事項

儲存條件	溫度	建議最長保管時間
室溫	16 ~ 29°C (60 ~ 85°F)	在乾淨的環境下, 最長6-8小時
冷藏	≤4°C (39°F)	在乾淨的環境下, 最長5-8小時
冷凍	≤-17°C (0°F)	最長6-12個月

### 7-2. 母乳餵養

- 1) 解凍過的母乳不得在冷藏室保管超過24小時，解凍過的母乳不可再冷凍
- 2) 想要快速解凍母乳，可以把母乳儲存器放在溫水加熱
- 3) 將儲存器放在溫水裏20分鐘，使其達到正常溫度
- 4) 冷凍時，不要將儲存器存量超過75%，留出膨脹空間，並在容器上標註日期
- 5) 如需將母乳添加到已經冷凍的母乳儲存器中，請確保添加的量小於已經冷凍的量
- 6) 餵乳前請先確認奶瓶狀態，同時為了防止可能的窒息危險，請先測試奶嘴的流出量
- 7) 嚴禁私自擴大奶嘴孔

## 8. 維修質保

### 8-1. 質保期

- 1) 產品主機在簽收之日起一年內，非人為原因故障可享受免費維保；超過一年享受付費維保
- 2) 除主機外的所有配件均為易耗品，一經拆開使用不得退換，不享受維保
- 3) 如需維保，請撥打免費售後電話

## 9. 故障維修

### 9-1. 常見問題及解決方案

如果您的問題不能通過以下部分的内容解決，請聯繫我們的銷後服務中心

#### 1) 電源不通電

原因：沒有充電或需要確認適配器和充電線的狀態

解決：用正確的適配器和充電線來充電

#### 2) 產品沒電或不啓動

原因：內部電路板鬆動

解決：進行產品初始化（即拔掉電源/充電器重啓）

還是不啓動時，請聯繫服務中心

#### 3) 沒有吸力

原因：導管連接不良

解決：插緊導管連接部位，確保不漏氣，  
如果使用單邊吸乳，  
請確認連接口的另一個端口是否塞緊

原因：NexusFit 吸乳罩沒蓋緊

解決：蓋緊配件，牢固連接

原因：迴流閥沒有安裝好

解決：重新安裝迴流閥

#### 4) 吸力不夠

原因：確認吸力顯示及調節按鈕

解決：用吸力調節和速度調節按鈕重新設定

原因：胸和吸乳罩之間漏氣

解決：調節坐姿、乳頭位置，壓緊吸乳罩

原因：需要更換迴流閥和泵蓋

解決：配件使用時間過長，彈性降低，影響吸力，  
需定期更換

## 10. 產品信息

產品名稱	雙邊電動奶泵
型號名稱	HAENIM 7A Lite
性能	1. 額定電壓 輸入 AC 100-240V, 50/60Hz, 輸出 DC 5V, 1A  2. 功率：5 W
質保期	產品主機在簽收之日起一年內
制造公司	Haenim Co.,Ltd.
原產地	韓國